

Návod k obsluze IMPERIAL® DABMAN 30



1. ÚVOD

Vážený zákazníku,

Děkujeme, že jste si vybrali tento vysoce kvalitní produkt. Před prvním použitím tohoto výrobku si prosím pečlivě přečtěte tento návod.

Tato příručka pomáhá při používání tohoto rádia.

2. BEZPEČNOSTNÍ POKYNY

Před použitím rádia si pečlivě přečtěte bezpečnostní pokyny. Respektujte všechna upozornění na přístroji a v návodu.

2.1. ZÁKLADNÍ BEZPEČNOSTNÍ POKYNY

- V případě poruchy odpojte rádio od elektrické sítě.

Dávejte prosím pozor:

Vypínač na předním panelu neodpojuje zařízení od sítě.

- Abyste předešli požáru nebo úrazu elektrickým proudem, chraňte rádio před deštěm nebo vlhkostí.
- Nikdy neotvírejte kryt rádia.
- Rádio připojujte bez výjimky pouze do správně instalované síťové zásuvky.
- Pokud rádio nebudete delší dobu používat, odpojte síťový kabel.
- V případě bouřky odpojte rádio od elektrické sítě.
- Pokud se do rádia dostanou cizí předměty, okamžitě jej odpojte od elektrické sítě.
- Ujistěte se, že je síťová zásuvka snadno přístupná.
- Síťový kabel neohýbejte.
- Nenechávejte děti s rádiem pracovat bez dozoru.
- Servisní práce by měl provádět pouze odborný personál.
- Úpravy na zařízení zruší nárok na záruku.
- Odstraňte ochrannou fólii.

Pozor:

Odpojte rádio od elektrické sítě vytažením napájecího kabelu z hlavní zásuvky.

Správné umístění

- Rádio nastavujte pouze na pevný a rovný podklad.
- Nenastavujte ji v blízkosti
 - topných těles nebo radiátorů,
 - oheň a svíčky,
 - zařízení se silnými magnetickými poli
- Vyhněte se přímému slunečnímu záření nebo místům s velkým množstvím prachu.
- Nezakrývejte větrací otvory.

2. BEZPEČNOSTNÍ POKYNY

- Ujistěte se, že je pro rádio zajištěn dostatečný přívod vzduchu.
- Na rádio nepokládejte žádné těžké předměty.
- Při přenášení rádia z chladného do teplého prostředí může dojít ke kondenzaci vlhkosti. V takovém případě vyčkejte před zapnutím přístroje přibližně jednu hodinu.
- Nastavte síťový kabel tak, aby neohrožovalo nebezpečí zakopnutí.
- Nastavte rádio tak, aby bylo možné vytáhnout anténu na celou délku.

E

3. OBSAH KARTONU

Nr.	Množství	Popis
1	1	Rádio DAB+ / FM
2	1	Napájecí zdroj 12V DC (bez obrázku)
3	1	Návod k obsluze (bez obrázku)
4	1	Záruční list (bez obrázku)



4. PŘEDNÍ PANEL

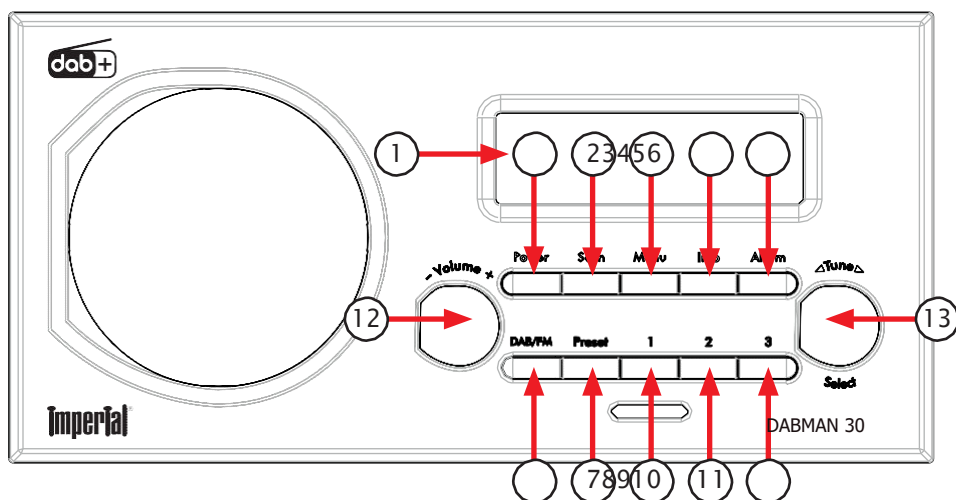
4.1 Popis předního panelu

Nr.	Štítek	Popis
1	-	LCD displej
2	Power	Zapnutí a vypnutí napájení
3	Skenování	Automatické vyhledávání
4	Nabídka	Informace o softwaru
5	Informace	Aktuální informace o vysílání
6	Alarm	Alarm
7	DAB/FM/AUX	Přepínače režimu DAB/FM a AUX
8	Přednastavení	Paměťová stanice
9	1	Paměť oblíbených stanic
10	2	Paměť oblíbených stanic
11	3	Paměť oblíbených stanic

4. PŘEDNÍ PANEL

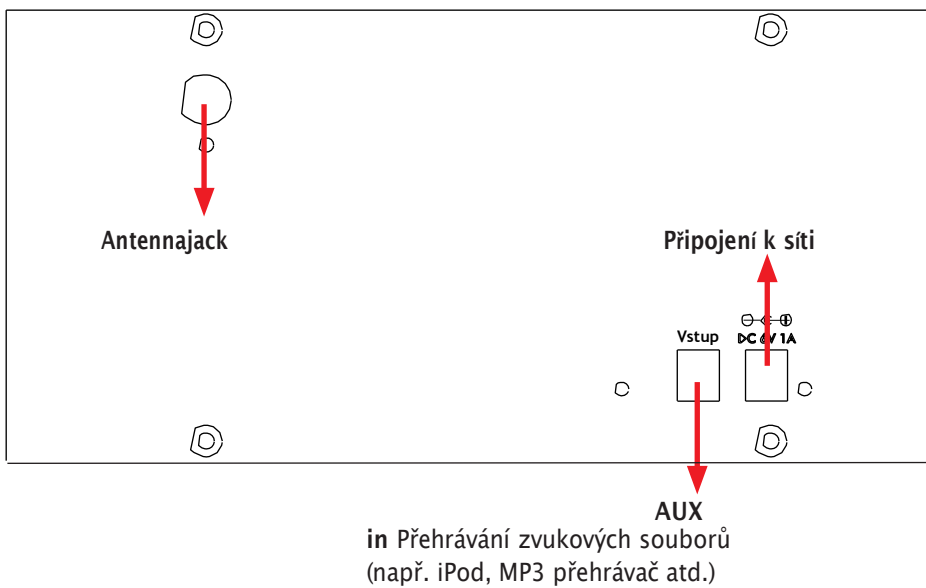
4.1 Popis předního panelu

Nr.	Štítek	Popis
12	Hlasitost	Hlasitost
13	Naladit	Režim FM: Režim DAB: Přepíná mezi uloženými rozhlasovými stanicemi



4. ZADNÍ PANEL

4.1 Popis zadního panelu



5. NASTAVENÍ

Krok 1:

Připojte síťový napájecí kabel do zásuvky vlevo dole na zadní straně rádia a zcela vysuňte anténu rádia do svislé polohy, abyste dosáhli maximální síly signálu.

Poznámka: Používejte pouze dodaný napájecí zdroj. Použití neautorizovaného napájecího zdroje vede ke ztrátě záruky a může vést k poškození rádia.

Krok 2:

Zapojte napájecí adaptér do síťové zásuvky a zapněte. Na displeji se zobrazí zpráva "Vítejte v digitálním rádiu".

Krok 3:

Stiskněte tlačítko "Power" na přední straně rádia. Při prvním zapnutí rádia se automaticky spustí vyhledávání rozhlasových stanic DAB. Na ukazateli průběhu se zobrazí průběh skenování a zobrazí se také počet stanic nalezených během skenování.

Po dokončení skenování rádio vybere první dostupnou stanici a začne přehrávat. Stanice jsou standardně řazeny v číselném a poté v abecedním pořadí.

Poznámka: Seznam rozhlasových stanic DAB se ukládá do paměti, takže při dalším zapnutí rádia se vyhledávání stanic neprovede. Stanice je možné vyhledávat ručně.

6. OPERACE

6.1 Základní nastavení

V pohotovostním režimu (přístroj není zapnutý) podržte tlačítko Preset stisknuté po dobu 2 sekund.

Nastavení kontrastu: Přepínačem Tune vlevo/vpravo zvolte kontrast displeje.

Stiskněte tlačítko Tune.

Aktivní podsvícení: Zvolte podsvícení displeje v operačním režimu pomocí tlačítka Tune.

přepínač vlevo/vpravo.

Stiskněte tlačítko Tune.

Podsvícení v pohotovostním režimu: Pomocí tlačítka Tune vyberte podsvícení pro pohotovostní režim.

přepínač vlevo/vpravo.

Stiskněte tlačítko Tune.

Nastavení jazyka: Přepínačem Tune vlevo/vpravo vyberte jazyk menu.

Stiskněte tlačítko Tune.

6.2 Zapnutí

Stiskněte tlačítko "Power" na přední straně rádia. Zapne se displej a rádio se vrátí do režimu, ve kterém bylo naposledy používáno (DAB nebo FM).

Pokud jste předtím poslouchali stanici DAB, tato stanice se automaticky zařadí.

Poznámka:

Vždy se ujistěte, že je anténa zcela vysunutá a nastavená (doporučuje se svislá poloha), aby byla zajištěna maximální síla signálu a nejlepší možná kvalita zvuku.

6.3 Vypnutí

Stiskněte tlačítko "Power" na přední straně rádia, zobrazí se hodiny.

Chcete-li rádio a displej zcela vypnout, vypněte síťovou zásuvku.

6.4 Objem

Otočením levého otočného ovladače "Volume" proti směru hodinových ručiček hlasitost snížíte a po směru hodinových ručiček ji zvýšíte.

7. NASTAVENÍ DAB/DAB+

7.1 Změna rozhlasových stanic

1. Pokud ještě nejste v režimu DAB, přejděte do režimu DAB stisknutím tlačítka "DAB/FM".
2. Otáčením pravého otočného ovladače "Tune" procházejte dostupnými stanicemi. Zastavte, jakmile se zobrazí stanice, kterou chcete poslouchat, a rádio ji naladí.

7.2 Vyhledávání stanic DAB

U rádia DAB se pravidelně objevují další stanice a služby, takže je dobré čas od času provést ruční kontrolu a ujistit se, že máte v paměti rádia uložen aktuální seznam stanic. Pokud jste rádio přemístili na jiné místo, např. když jste odjeli na dovolenou, je také dobré provést ruční kontrolu.

1. Pokud ještě nejste v režimu DAB, přejděte do režimu DAB stisknutím tlačítka "DAB/FM". Používání rádia DAB
2. Stisknutím tlačítka "Scan" zahájíte místní vyhledávání stanic. Displej se změní na "Autotune Quick scan" a následně na "Searching...". Na ukazateli průběhu se zobrazí průběh skenování a zobrazí se také počet stanic nalezených během skenování. Místní skenování trvá přibližně 10 sekund.

3. Pokud používáte rádio DAB v jiné zemi, stiskněte a podržte tlačítko "Scan" po dobu 2 sekund, čímž zahájíte širší, národní a místní skenování. Displej se změní na "Autotune Full scan" a následně na "Searching...". Na ukazateli průběhu se zobrazí postup skenování a zobrazí se také počet stanic nalezených během skenování. Celostátní a místní skenování trvá přibližně 1 minutu, ale může trvat až 3 minuty.

7.3 Ruční ladění

Pomocí funkce ručního ladění můžete vybrat konkrétní frekvenci digitálního rozhlasového kanálu a poté ručně nastavit anténu nebo umístění rádia tak, abyste získali co nejsilnější signál pro daný kanál ve vaší lokalitě.

1. Stiskněte a podržte otočný ovladač "Tune", dokud se nezobrazí "Manual tune".
2. Otáčením otočného ovladače "Tune" můžete procházet digitální rozhlasové frekvence. Zastavte, jakmile se zobrazí frekvence, kterou chcete poslouchat, a rádio se na naladí. Na displeji se zobrazí zpráva "Tuning...".

Poznámka: Pro dosažení co nejsilnějšího signálu může být nutné nastavit anténu nebo přemístit rádio.

3. Stisknutím otočného ovladače "Tune" zobrazíte text rádia pro zvolenou frekvenci. V pravém horním rohu displeje se rovněž zobrazí nápis "MAN", který vám připomene, že jste v režimu ručního ladění.
4. Opětovným stisknutím otočného ovladače "Tune" se vrátíte do režimu automatického ladění DAB. V pravém horním rohu displeje se zobrazí "DAB".

7.4 Uložení předvolby stanice DAB

Rádio si může uložit až 10 stanic DAB do přednastavených pamětí pro okamžitý přístup k oblíbeným stanicím.

Poznámka: Při ukládání předvoleb rozhlasových stanic DAB nedojde k přepsání předvoleb stanic FM.

1. Naladte rádio na stanici, kterou chcete přednastavit.
2. Stiskněte a podržte tlačítko "Preset". Zobrazí se přednastavené místo 1.
3. Otočte otočným ovladačem "Tune" na předvolbu, do které chcete uložit stanici ra dio (1–10). Stisknutím ovladače "Tune" uložte stanici na zobrazené místo předvolby. Na displeji se zobrazí potvrzení "Preset X stored" (Předvolba X uložena), kde "X" je číslo místa předvolby (1–10).

Poznámka: Pokud je pod přednastaveným místem již uložena stávající stanice DAB, bude při ukládání nové stanice přepsána.

7.5 Naladíte předvolenou stanici DAB

V režimu DAB:

1. Stiskněte tlačítko "Preset". Zobrazí se přednastavené místo 1.
2. Otáčením otočného ovladače "Tune" zobrazte předvolbu (1–10), kterou chcete vybrat. Stiskněte ovladač "Tune". Rádio okamžitě naladí uloženou stanici a začne hrát.

V případě přednastavených míst 1, 2 a 3 můžete jednoduše stisknout tlačítko "1", "2" nebo "3" na přední straně rádia a získat tak rychlý přístup k uloženým stanicím.

Poznámka: Pokud pod předvolbou není uložena žádná stanice DAB, zobrazí se zpráva "Preset Empty X" a po několika sekundách se na displeji znovu zobrazí dříve zvolená stanice.

7.6 Informace na displeji DAB

Při poslechu stanice DAB můžete změnit informace, které se zobrazí na druhém řádku displeje. Existuje sedm různých typů informací, které vysílá provozovatel vysílání.

Dynamický segment štítků (DLS) -

jedná se o rolovací textové informace poskytované provozovatelem vysílání. Může se jednat o jméno interpreta nebo název hudby, jméno DJ, kontaktní údaje na rozhlasovou stanici atd.

Typ programu (PTY) -

například "Rock", "Pop", "Talk" nebo "News".

Název multiplexu -

zobrazí oblast vysílání a kolekci rozhlasových stanic na této frekvenci, např.: BBC National DAB, Digital 1 Network.

Síla signálu -

Na druhém řádku displeje se zobrazí prázdné místo, které označuje minimální sílu signálu pro přijatelný poslech. Řada plných obdélníků označuje skutečnou sílu signálu, který přijímáte. Čím silnější je signál, tím více vpravo bude řádek plných obdélníků.

Čas -

dodává provozovatel vysílání. Kanál

a frekvence -

např.: 12B 22 5,64 MHz

Informace o signálu -

Stereo nebo Mono a rychlost přenosu dat.

1. Opakovaným stisknutím tlačítka "Info" se pohybujete mezi možnostmi zobrazení.

8. REŽIM FM RÁDIA

Zkontrolujte, zda je rádio v režimu FM. Vpravo na řádce 1 displeje se zobrazí nápis "FM" spolu s frekvencí rádia, např.: 89,60 MHz.

Když je rádio v režimu FM, může přijímat informace z rozhlasového datového systému (RDS), pokud je vysílá vysílací stanice. Informace RDS často obsahují název stanice, podrobnosti o programu a aktuální čas.

Pokud jste při vypnutí rádia poslouchali stanici FM, bude tato stanice automaticky vybrána při opětovném zapnutí rádia.

8.1 Naladění stanice FM

1. Pokud ještě nejste v režimu FM, přejděte do režimu FM stisknutím tlačítka "DAB/FM".
2. Stiskněte tlačítko "Scan". Rádio bude skenovat, dokud nenajde další stanici, kde se zastaví a zobrazí frekvenci nebo informace RDS, pokud jsou k dispozici.

Poznámka: U rádia FM může být nutné každou stanici "doladit" otáčením ovladače "Tune". Pokud je příjem stále špatný, upravte polohu antény nebo zkuste rádio přemístit na jiné místo.

8.2 Uložení předvolby stanice FM

Rádio si může uložit až 10 stanic FM do přednastavených pamětí pro okamžitý přístup k oblíbeným stanicím.

Poznámka: Při ukládání předvoleb stanic FM rádia nedojde k přepsání předvoleb stanic DAB.

1. Naladíte rádio na stanici, kterou chcete přednastavit (viz Ladění FM stanice na této stránce).
2. Stiskněte a podržte tlačítko "Preset". Zobrazí se přednastavené místo 1.
3. Otočte otočným ovladačem "Tune" na předvolbu, do které chcete uložit stanici rádio (1–10). Stisknutím ovladače "Tune" uložte stanici na zobrazené místo předvolby. Na displeji se zobrazí potvrzení "Preset X stored" (Předvolba X uložena), kde "X" je číslo místa předvolby (1–10).

Poznámka: Pokud je pod přednastaveným místem již uložena stávající stanice FM, bude při ukládání nové stanice přepsána.

8.3 Naladíte předvolenou stanici FM:

1. Stiskněte tlačítko "Preset". Zobrazí se přednastavené místo 1.

2. Otáčením otočného ovladače "Tune" zobrazíte předvolbu (1-10), kterou chcete vybrat. Stiskněte ovladač "Tune". Rádio okamžitě naladí uloženou stanici a začne hrát.

V případě přednastavených míst 1, 2 a 3 můžete jednoduše stisknout tlačítko "1", "2" nebo "3" na přední straně rádia a získat tak rychlý přístup k uloženým stanicím.

Poznámka: Pokud není pod předvolbou uložena žádná stanice FM, zobrazí se zpráva "Preset Empty X" a po několika sekundách se na displeji znovu zobrazí dříve zvolená stanice.

8.4 Informace na displeji FM

Při poslechu stanice FM můžete změnit informace, které se zobrazí na druhém řádku displeje. Existuje šest různých typů informací, které jsou vysílány pomocí vysílání.

Dynamický segment štítků (DLS) -

jedná se o rolovací textové informace poskytované provozovatelem vysílání. Může se jednat o jméno interpreta nebo název hudby, jméno DJ, kontaktní údaje na rozhlasovou stanici atd.

Typ programu (PTY) -

například "Rock", "Pop", "Talk" nebo "News".

Síla signálu -

Na druhém řádku displeje se zobrazí prázdné místo, které označuje minimální sílu signálu pro přijatelný poslech. Řada plných obdélníků označuje skutečnou sílu signálu, který přijímáte. Čím silnější je signál, tím více vpravo bude řádek plných obdélníků.

Čas -

dodává provozovatel vysílání.

Frekvence -

např.: 89,60
MHz

Informace o signálu -

v závislosti na kvalitě signálu rádio automaticky přepíná mezi "Stereo" a "Mono". Když se na displeji zobrazí "Auto" nebo "Mono", stisknutím otočného ovladače "Tune" přepnete mezi jednotlivými režimy.

1. Opakovaným stisknutím tlačítka "Info" se pohybujete mezi možnostmi zobrazení.

9. POUŽÍVÁNÍ ALARMU

Na rádiu můžete nastavit budík, když je zapnuté nebo v pohotovostním režimu. Můžete si zvolit buzení bzučákem nebo rozhlasovou stanicí DAB nebo FM.

9.1 Nastavení alarmu

1. Stiskněte tlačítko "Alarm". Na displeji bude blikat "OFF".
2. Otočením otočného ovladače "Tune" zobrazte "ON" nebo "OFF" a stisknutím ovladače "Tune" vyberte "ON". Na displeji bude blikat "00".
3. Otáčením ovladače "Tune" nastavte hodinu budíku a stisknutím ovladače "Tune" proveďte výběr. Na displeji bude blikat "00".
4. Otáčením ovladače "Tune" nastavte minuty budíku a stisknutím ovladače "Tune" proveďte výběr. Zobrazí se "Alarm1 Type".
5. Otáčením ovladače "Tune" zvolte, zda se chcete nechat probudit bzučákem nebo rádiem DAB či FM, a stisknutím ovladače "Tune" proveďte výběr.

Poznámka: Pokud zvolíte buzení na rádio DAB nebo FM, budík použije naposledy naladěné rádio DAB nebo FM.

6. Po vypnutí rádia se v pravém horním rohu displeje zobrazí malý symbol zvonku, který potvrzuje, že byl nastaven alarm.

9.2 Když se spustí alarm

1. Jedním stisknutím tlačítka "Alarm" alarm zastavíte.

9.3 Zrušení alarmu

1. Postupujte podle pokynů "Nastavení budíku" na této stránce a v kroku 2 vyberte možnost "OFF".

10. FACTORY RESET

Rádio můžete resetovat a obnovit všechna původní tovární nastavení.

Poznámka: Pokud rádio resetujete, všechny předvolby stanic DAB a FM a nastavení budíků budou vymazány.

1. Stiskněte tlačítko Menu. Otáčejte otočným ovladačem "Tune", dokud se nezobrazí "Systemreset".
2. Stiskněte otočný ovladač "Tune". Rádio se nyní resetuje a poté začne automaticky vyhledávat rozhlasové stanice DAB. Na ukazateli průběhu se zobrazí průběh skenování a počet stanic nalezených během skenování.

11. LIKVIDACE ELEKTRONICKÝCH ZAŘÍZENÍ



Tento symbol na výrobku nebo obalu označuje, že výrobek nelze vyhodit do běžného domovního odpadu. Výrobek musí odevzdat na příslušném sběrném místě pro zpětný odběr a recyklaci starých elektrických a elektronických zařízení. Tím, že zajistíte správnou likvidaci tohoto výrobku, přispějete k tomu, aby se zabránilo negativním dopadům na životní prostředí a lidské zdraví, které by mohly nastat, pokud by toto zařízení nebylo správně zlikvidováno. Recyklace surovin pomáhá šetřit přírodní zdroje. Další podrobnosti o likvidaci získáte od místního úřadu pro recyklaci odpadu ve vaší oblasti nebo od prodejce, u kterého jste toto zařízení zakoupili.

Směrnice WEEE – směrnice Evropského parlamentu a Rady 2002/96/ES ze dne 27. ledna 2003 o odpadních elektrických a elektronických zařízeních.

Po skončení životnosti výrobku byste jej neměli vyhazovat do běžného domovního odpadu, ale odevzdat do sběrného místa pro recyklaci elektrických a elektronických zařízení.

Symbol "WEEE" níže, na výrobku, v uživatelské příručce a na obalu to označuje. Pokud potřebujete další informace o sběrných místech ve vaší oblasti, obraťte se na místní úřad.

12. TECHNICKÁ SPECIFIKACE

Rádio	
Frekvenční rozsah DAB	DAB (174 - 240 MHz)
Frekvenční rozsah FM	87,5 MHz - 108 MHz
Memoryspace	20 paměťových bank (10 DAB/10 FM)
Výstup	3W
Napájecí adaptér	100V ~ 240V AC 50-60 Hz
Spotřeba energie	max. 1000 mA
Rozměry	225 x 125 x 130 mm
Hmotnost	1,11 kg

Připojení	
Připojení napájení	DC 12V 1A
Zvukový vstup	Vstup AUX

13. Často kladené otázky / Jednoduchá řešení

Pokud máte problémy s rádiem, můžete provést několik rychlých a snadných kontrol, které mohou pomoci problém vyřešit.

Symptom	Mögliche Ursache und Abhilfe
Žádný zvuk	<p>Nastavte hlasitost pomocí otočného ovladače "Volume".</p> <ul style="list-style-type: none">- Zkontrolujte, zda je síťový napájecí kabel připojen na zadní straně rádia a zda je síťová zásuvka zapnutá.- Pokud naposledy poslouchaná stanice již není dostupná, může být nutné provést
Rádiový příjem je špatný	<ul style="list-style-type: none">- Pro maximální sílu signálu a lepší příjem zkontrolujte, zda je anténa ÚPLNĚ v pořádku.- Zkuste přemístit rádio na jiné místo a zjistěte, zda se příjem zlepší. Po přemístění rádia nezapomeňte znovu vyhledat stanice DAB. Viz strana 5.- Zkontrolujte, zda se v blízkosti rádia nenachází jiné elektrické zařízení, které by způsobovalo rušení.- Informace o příjmu DAB ve vaší oblasti najdete na adrese
Funkční tlačítka nereagují	<ul style="list-style-type: none">- Zkontrolujte, zda je napájecí kabel zapojen do zadní části rádia a zda je síťový adaptér zapojen a zapnut. Stiskněte tlačítko "Power" na přední straně rádia.- Vypněte rádio a odpojte jej od elektrické sítě. Nechte rádio 1 minutu



Vaše rádio je označeno značkou CE a splňuje všechny požadované normy EU.

Označení CE pro evropské trhy

Označení CE na výrobku IMPERIAL DABMAN 30 vám dává jistotu, že výrobek splňuje předpisy směrnice o elektromagnetické kompatibilitě (2014/30/ES), směrnice RoHS (2011/65/ES), směrnice LVD (2006/95/ES), směrnice R&TTE (1999/5/ES) a směrnice o bezpečnosti a ochraně zdraví při práci (2006/95/ES).
ErP (1275/2008/ES).

Prohlášení o shodě pro tento výrobek lze získat na adrese:

www.digitalbox.de/de_DE/Konformitaetserklaerung/490-529/?productID=9463
nebo

www.telestar.de/de_DE/Konformitaetserklaerung/352-529/?productID=9463

Upozorňujeme, že všechny technické údaje nebo popsané funkce se mohou změnit bez předchozího upozornění.

Kopírování a rozmnožování pouze se souhlasem vydavatele
Společnost TELESTAR Digital GmbH neodpovídá za tiskové chyby.

Správně k datu: Červen
2019